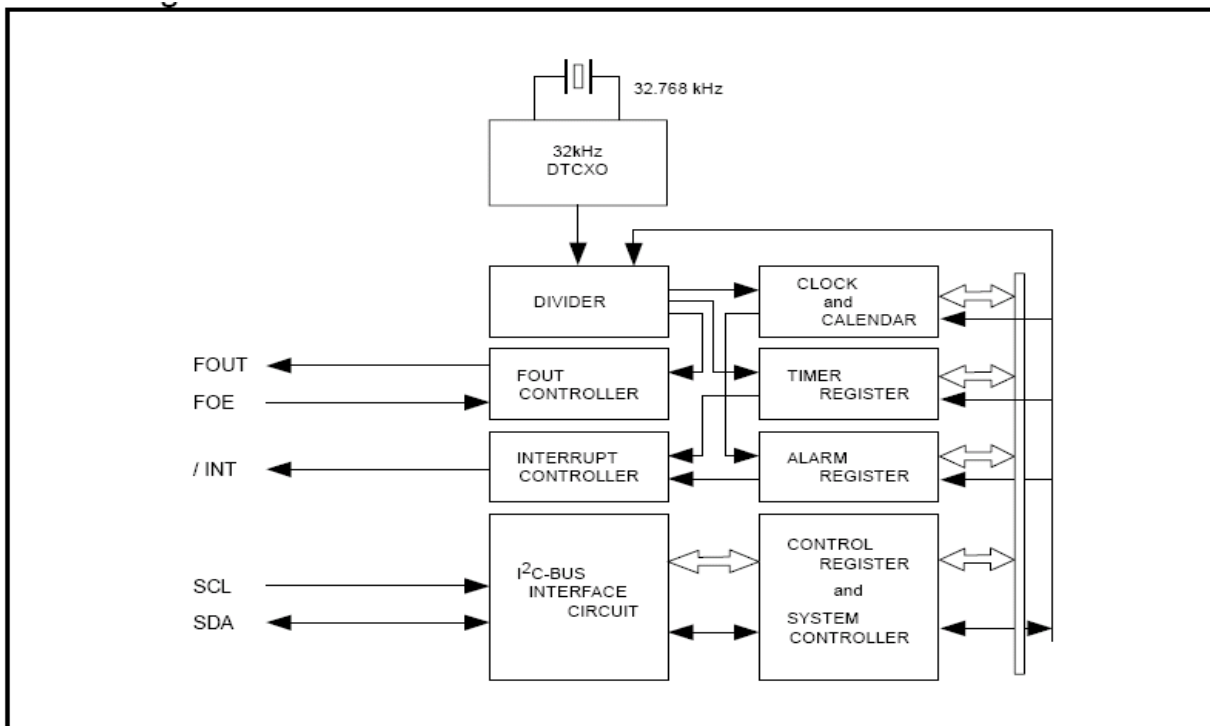


RX-8025T 使用说明概要

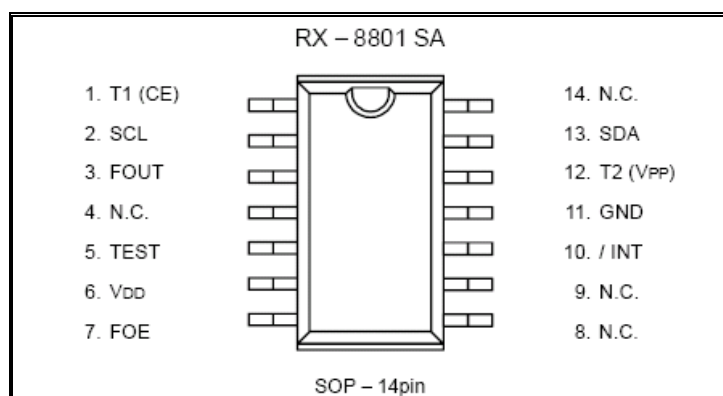
1、8025T 的特点：

1. 内置高稳定度的 32.768KHz 的 DTCXO (数字温度补偿晶体振荡器)
2. 支持 I2C 总线的高速模式 (400K)。
3. 定时报警功能 (可设定: 天, 日期, 小时, 分钟)
4. 固定周期定时中断功能。
5. 时间更新中断功能。
6. 32.768KHz 频率输出 (具有使能 OE 功能)
7. 闰年自动调整功能。(2000 到 2099)
8. 宽范围接口电压: 2.2V 到 5.5V
9. 宽范围的时间保持电压: 1.8V 到 5.5V
10. 低电流功耗: 0.8uA/3V (Typ.)

2、8025T 结构框图：



3、 8025T 管脚定义：



3.1 管脚功能定义：

管脚名称	I/O	功能
1: T1	In	* 工厂测试用（不用额外连接）
2: SCL	In	I2C 总线通讯的串行时钟输入端
3: FOUT	Out	这是个 C-MOS 输出引脚，可通过 FOE 进行控制。 当 FOE=' H' ，该引脚输出一个 32.768KHz 信号 当输出停止时，FOUT 引脚=“H-Z”（高阻状态）
4/8/9/14: NC	-	这些引脚没有连接内部 IC
5: TEST	In	*工厂测试用（不用额外连接）
6: VDD	-	电源正端
7: FOE	In	该引脚用来控制 FOUT 的输出模式，当为高电平时 FOUT 输出使能。
10: /INT	Out	该引脚用于输出：报警信号，时钟信号，时间更新信号，以及其它信号。该引脚为开漏输出引脚。
11: GND	-	电源接地端
12: T2	-	*工厂测试用
13: SDA	I/O	I2C 总线通讯，数据传输端。该引脚为 N-ch 开漏输出，所以一定要连接到一个有上拉电阻的相关信号线上。

- 注意：确认在 VDD 和 GND 之间连接一个至少 0.1uF 的旁路电容。

4、绝对电气指标：

项目	符号	条件	数值	单位
电源电压	VDD	VDD 和 GND 之间	-0.3 to +7.0	V
输入电压 (1)	Vin1	FOE 引脚	* GND-0.3 to VDD+0.3	V
输入电压 (2)	Vin2	SCL, SDA 引脚	GND-0.3 to +7.0	V
输出电压 (1)	Vout1	FOUT 引脚	GND-0.3 to VDD+0.3	V
输出电压 (2)	Vout2	SDA, /INT 引脚	* GND-0.3 to +7.0	V
存储温度	T-STG	分散存放，无包装	-55 to +125	°C

5、推荐操作条件:

项目	符号	条件	Min.	Typ.	Max.	单位
运行电压	VDD	接口电压	1.8	3.0	5.5	V
温度补偿电压	V-TEM	温度补偿电压	2.2	3.0	5.5	V
时钟供电电压	V-CLK	-	1.6	3.0	5.5	V
操作温度	T-OPR	-	-40	+25	+85	°C

6、频率特性:

频率稳定度:

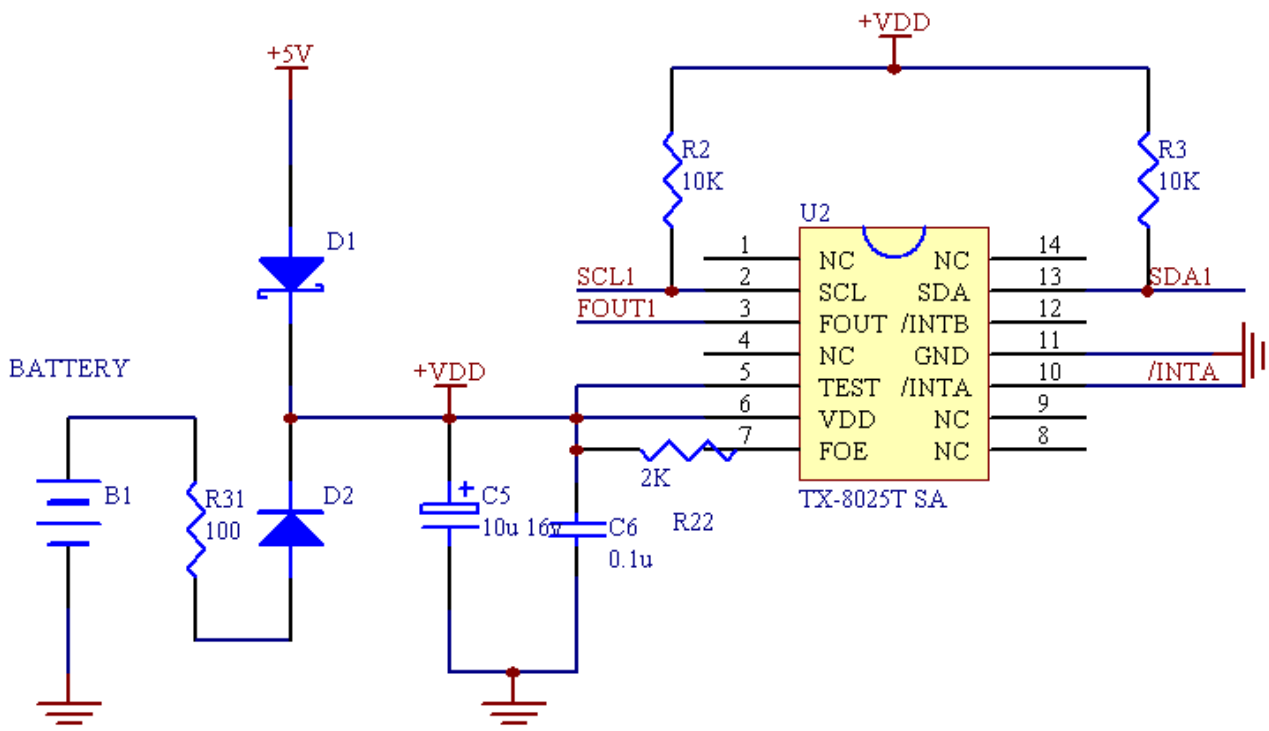
 $\Delta f/f = \pm 3.8 \text{ ppm}$ @ $T_a = 0 \text{ to } +50^\circ\text{C}$, $V_{DD} = 3.0\text{V}$ 相当于: $60 \times 60 \times 24 \times 3.8 \text{ ppm} = 0.328 \text{ (s/day)}$ $\Delta f/f = \pm 5.0 \text{ ppm}$ @ $T_a = -40 \text{ to } +85^\circ\text{C}$, $V_{DD} = 3.0\text{V}$ 相当于: $60 \times 60 \times 24 \times 5.0 \text{ ppm} = 0.432 \text{ (s/day)}$

7、电气特性:

项目	符号	条件		Min	Typ	Max	单位
电流功耗 1	I _{DD1}	F _{scl} =0 Hz /INT=VDD;FOE=GND	VDD=5V		1.2	3.4	uA
电流功耗 2	I _{DD2}		VDD=3V		0.8	2.8	
电流功耗 3	I _{DD3}	F _{scl} =0 Hz /INT,FOE=VDD FOUT:32.768K,CL=0pF	VDD=5V		3.0	7.5	uA
电流功耗 4	I _{DD4}		VDD=3V		2.0	5.0	
电流功耗 5	I _{DD5}	F _{scl} =0 Hz /INT,FOE=VDD FOUT:32.768K,CL=30pF	VDD=5V		8.0	20.0	uA
电流功耗 6	I _{DD6}		VDD=3V		5.0	12.0	
高电平输入电压	V _{IH1}	FOE 引脚		0.7*VDD		VDD+0.3	V
	V _{IH2}	SCL & SDA 引脚		0.7*VDD		5.5	V
低电平输入电压	V _{IL}	输入引脚		GND-0.3		0.3*VDD	V
高电平输出电压	VOH1	FOUT 引脚	VDD=5V, IOH=-1 mA	4.5		5.0	V
	VOH2		VDD=3V, IOH=-1 mA	2.2		3.0	
	VOH3		VDD=3V, IOH=-100 uA	2.9		3.0	
低电平输出电压	VOL1	FOUT 引脚	VDD=5V, IOL= 1 mA	GND		GND+0.5	V
	VOL2		VDD=3V, IOL= 1 mA	GND		GND+0.8	
	VOL3		VDD=3V, IOL= 100 uA	GND		GND+0.1	
	VOL4	/INT 引脚	VDD=5V, IOL= 1 mA	GND		GND+0.25	V
	VOL5		VDD=3V, IOL= 1 mA	GND		GND+0.4	
	VOL6	SDA	VDD≥2V, IOL= 3 mA	GND		GND+0.4	
输入漏电流	ILK	输入引脚, VIN = VDD 或 GND		-0.5		0.5	uA
输出漏电流	IOZ	/INT, SDA, FOUT, VIN=VDD 或 GND		-0.5		0.5	uA

* 除非特别指定, GND=0V, VDD=1.8V to 5.5V, $T_a = -40 \text{ to } +85^\circ\text{C}$

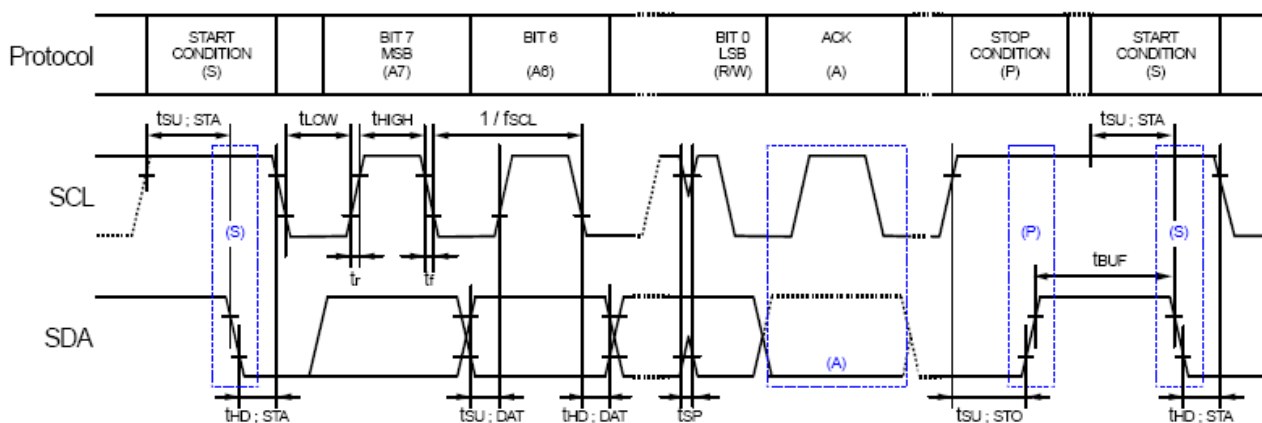
8、推荐电路：



注意：若不需要 FOUT 输出，FOE 引脚可悬空或接地。

9、I2C 总线协议（时序图）

Timing chart



注意：当访问该器件的时候，所有的通讯从传输开始条件到传输结束条件为止，所有的操作必须在 **0.95 秒** 内完成。如果这样的通讯需要 **0.95s** 或更长时间，那么 I2C 总线接口将由内部总线时间溢出功能复位。

10、8025T 操作模式：

1) 实时时钟模式

该功能被用来设定和读取年，月，日，星期，时，分，秒 时间信息。年份为后两位数字表示，

任何可以被 4 整除的年份被当成闰年处理。(2000 年到 2099 年)

2) 固定周期的中断发生功能:

固定周期定时中断发生功能可以产生一个固定周期的中断事件, 固定周期可在 244.14 μ S 到 4095 分钟之间的任意时间设定。

3) 定时更新中断功能:

该功能可以根据内部时钟的定时设定, 每秒或每分钟产生一个中断事件。

当中断事件产生, UF 标志位的值变成 1 同时/INT 引脚变成低电平表示一个中断事件的产生。

4) 闹钟中断功能:

该功能可以根据报警设定来产生一个中断。

5) 32.768K Hz 时钟输出:

可以通过 FOUT 引脚来输出一个 32.768kHz 频率的时钟信号, 该功能可以通过 FOE 引脚控制。

6) 和 CPU 的接口功能:

数据的读写都是通过 I2C 总线接口的方式来完成。

11、 寄存器简介:

Address	Function	bit 7	bit 6	bit 5	bit 4	bit 3	bit 2	bit 1	bit 0	Remark
0	SEC	o	40	20	10	8	4	2	1	*3
1	MIN	o	40	20	10	8	4	2	1	*3
2	HOUR	o	o	20	10	8	4	2	1	*3
3	WEEK	o	6	5	4	3	2	1	0	*3
4	DAY	o	o	20	10	8	4	2	1	*3
5	MONTH	o	o	o	10	8	4	2	1	*3
6	YEAR	80	40	20	10	8	4	2	1	-
7	RAM	•	•	•	•	•	•	•	•	*4
8	MIN Alarm	AE	40	20	10	8	4	2	1	-
9	HOUR Alarm	AE	•	20	10	8	4	2	1	*4
A	WEEK Alarm	AE	6	5	4	3	2	1	0	*4
	DAY Alarm		•	20	10	8	4	2	1	
B	Timer Counter 0	128	64	32	16	8	4	2	1	-
C	Timer Counter 1	•	•	•	•	2048	1024	512	256	*4
D	Extension Register	TEST	WADA	USEL	TE	FSEL1	FSEL0	TSEL1	TSEL0	*1, *3, *5
E	Flag Register	o	o	UF	TF	AF	o	VLF	VDET	*1, *2, *3
F	Control Register	CSEL1	CSEL0	UIE	TIE	AIE	o	o	RESET	*3

注意: 当内部上电复位或当读到 VLF 位的值为 1 的时候, 需要对所有的寄存器重新初始化。确保输入正确的数据, 如果数据或时间不正确, 那么时钟操作的结果将不能得到保证。

*1) 在内部上电期间, TEST 位复位为 '0' VLF 位复位为 '1'

此时所有寄存器的值是不确定的。

*2) 只有 '0' 能被写入到 UF, TF, AF, VLF, VDET 这些寄存器的位里面。

*3) 任何标有 'o' 的位在初始化以后应该被当作 '0' 来使用。

*4) 任何标有 '•' 的位可以读写任意值。

*5) TEST 位被用作工厂测试用, 该位在写操作的时候一定确保是 '0'。

11. 1 寄存器详解:

● 控制寄存器 F

Address	Function	bit 7	bit 6	bit 5	bit 4	bit 3	bit 2	bit 1	bit 0
F	Control Register (Default)	CSEL1 (0)	CSEL0 (1)	UIE (-)	TIE (-)	AIE (-)	○ (0)	○ (0)	RESET (-)

该寄存器用来控制/INT 引脚的中断输出以及时钟的启动/停止的状态和日历的操作。

1) CSEL0, 1 (补偿间隔选择 0, 1)

这两个控制位被用来设定温度补偿的时间间隔。

CSEL0, 1	CSEL1	CSEL0	补偿间隔
写/读	0	0	0.5s
	0	1	2.0s (默认)
	1	0	10s
	1	1	30s

2) UIE (更新中断使能位)

写入一个‘1’到该位，当一个中断事件产生时，就会有一个中断信号产生 (/INT 的状态会从 H-Z 高阻状态变为低电平。)

写入一个‘0’到该位，当一个中断事件发生时，不会有中断信号产生。

UIE	数值	功能
读/写	0	当一个中断事件发生时，不会有中断信号产生。(/INT 的状态从低变成 H-Z)
	1	当一个中断事件产生时，就会有一个中断信号产生 (/INT 的状态会从 H-Z 高阻状态变为低电平。)

注意: 在中断发生以后，/INT 的状态在 7.8ms 或 500ms 后自动清除 (通过 USEL 位选择)

3) TIE (定时中断使能位)

写入一个‘1’到该位，当一个中断事件产生时，就会有一个中断信号产生 (/INT 的状态会从 H-Z 高阻状态变为低电平。)

写入一个‘0’到该位，当一个中断事件发生时，不会有中断信号产生。

TIE	数值	功能
读/写	0	当一个固定周期定时中断发生时，不会有中断信号产生。(/INT 的状态从低变成 H-Z)
	1	当一个固定周期定时中断产生时，就会有一个中断信号产生 (/INT 的状态会从 H-Z 高阻状态变为低电平。)

4) RESET 位

写入一个‘1’到该位，并且该值维持 1 秒以上，可以停止计数器操作以及对 RTC 模块内部计数器值进行复位。

在 0.95 秒总线时间溢出功能运行时，如果接收到一个停止 STOP 条件或重复开始 RE-START 条件，那么停止状态自动取消 (RESET 位的值从‘1’变成‘0’)。

● 标志寄存器 E

Address	Function	bit 7	bit 6	bit 5	bit 4	bit 3	bit 2	bit 1	bit 0
E	Flag register (Default)	○ (0)	○ (0)	UF (-)	TF (-)	AF (-)	○ (0)	VLF (1)	VDET (1)

该寄存器用来监测各种中断时间以及内部数据的相关问题。

UF, TF, AF, 分别是时间更新中断, 固定周期定时中断, 闹钟中断的中断标志位。

1) VLF (电压低标志位)

该标志位用来指示时钟运行或内部数据的保持状态。当数据丢失的情况发生，该位的值由‘0’变成‘1’。一旦该位变成‘1’，该值将维持到一个‘0’被写入该位。

VLF	数值	功能
写	0	VLF 位被清零，准备下次的状态检测
	1	写入‘1’后，该位无效
读	0	没有产生数据丢失的情况
	1	检测到数据丢失，所有寄存器必须重新配置。（该位必须软件清零）

2) VDET（电压检测标志位）

该位用来检测温度补偿的工作状态，当温度补偿停止工作时该位从‘0’变成‘1’。（该位必须软件清零）

● 扩展寄存器 D

Address	Function	bit 7	bit 6	bit 5	bit 4	bit 3	bit 2	bit 1	bit 0
D	Extension Register (Default)	TEST (0)	WADA (-)	USEL (-)	TE (-)	FSEL1 (0)	FSEL0 (0)	TSEL1 (-)	TSEL0 (-)

该寄存器用来说明闹钟功能或定时更新中断功能以及用来选择或设定等操作。

例如

FSEL0, 1 用来选择 FOUT 的输出频率。

TSEL0, 1 用来设定固定周期的内部时钟源。

控制秒脉冲输出的控制位：

USEL	数值	更新中断	自动复位时间 tRTN
读/写	0	秒更新	500ms（秒脉冲设定）
	1	分更新	7.813ms

● 时钟计数器（寄存器 0 到 2）

Address	Function	bit 7	bit 6	bit 5	bit 4	bit 3	bit 2	bit 1	bit 0
0	SEC	0	40	20	10	8	4	2	1
1	MIN	0	40	20	10	8	4	2	1
2	HOUR	0	0	20	10	8	4	2	1

分别记录时钟的-时，分，秒

所有的数据格式都为 BCD 码，例如秒寄存器的值为‘0101 1001’实际表示为 59 秒。

小时计数器从‘00’‘01’一直到‘23’，然后重新从‘00’开始，为 24 小时进制。

● 星期寄存器 REG-3

Address	Function	bit 7	bit 6	bit 5	bit 4	bit 3	bit 2	bit 1	bit 0
3	WEEK	0	6	5	4	3	2	1	0

该寄存器用来记录星期的信息：第 0 位到第 6 位用来表示星期日，星期一...到星期六。数据格式不再是 BCD 编码，而是分别用一位来表示不同的日期。

具体见下表:

WEEK	bit 7	bit 6	bit 5	bit 4	bit 3	bit 2	bit 1	bit 0	Day	Data [h]
Write/Read	0	0	0	0	0	0	0	1	Sunday	01 h
	0	0	0	0	0	0	1	0	Monday	02 h
	0	0	0	0	0	1	0	0	Tuesday	04 h
	0	0	0	0	1	0	0	0	Wednesday	08 h
	0	0	0	1	0	0	0	0	Thursday	10 h
	0	0	1	0	0	0	0	0	Friday	20 h
	0	1	0	0	0	0	0	0	Saturday	40 h

特别注意: 不要同时设定多位为‘1’的情况, 因为任何错误的设定都会导致正常操作的混乱。

● 日历寄存器 (4 到 6)

Address	Function	bit 7	bit 6	bit 5	bit 4	bit 3	bit 2	bit 1	bit 0
4	DAY	0	0	20	10	8	4	2	1
5	MONTH	0	0	0	10	8	4	2	1
6	YEAR	80	40	20	10	8	4	2	1

具有自动日历调节的功能, 作用范围 2001 年 1 月 1 日到 2099 年 12 月 31 日。

数据格式为 BCD 编码。

注意: 设定不存在的日期数据将导致计数器不能正常操作。

另外, 日历对应的星期系统不能自动调整, 可以通过一定的算法来实现, 下面介绍一种常用的公式:

A: 最常见的公式:

$$W = [Y-1] + [(Y-1)/4] - [(Y-1)/100] + [(Y-1)/400] + D$$

Y 是年份数, D 是这一天在这一年中的累积天数, 也就是这一天在这一年中是第几天。

B: 最好用的是蔡勒公式:

$$W = [C/4] - 2C + y + [y/4] + [13 * (M+1) / 5] + d - 1$$

C 是世纪数减一, y 是年份后两位, M 是月份, d 是日数。1 月和 2 月要按上一年的 13 月和 14 月来算, 这时 C 和 y 均按上一年取值。

两个公式中的[...]均指只取计算结果的整数部分。算出来的 W 除以 7, 余数是几就是星期几。如果余数是 0, 则为星期日。

12、占空比 50% 的秒脉冲输出:

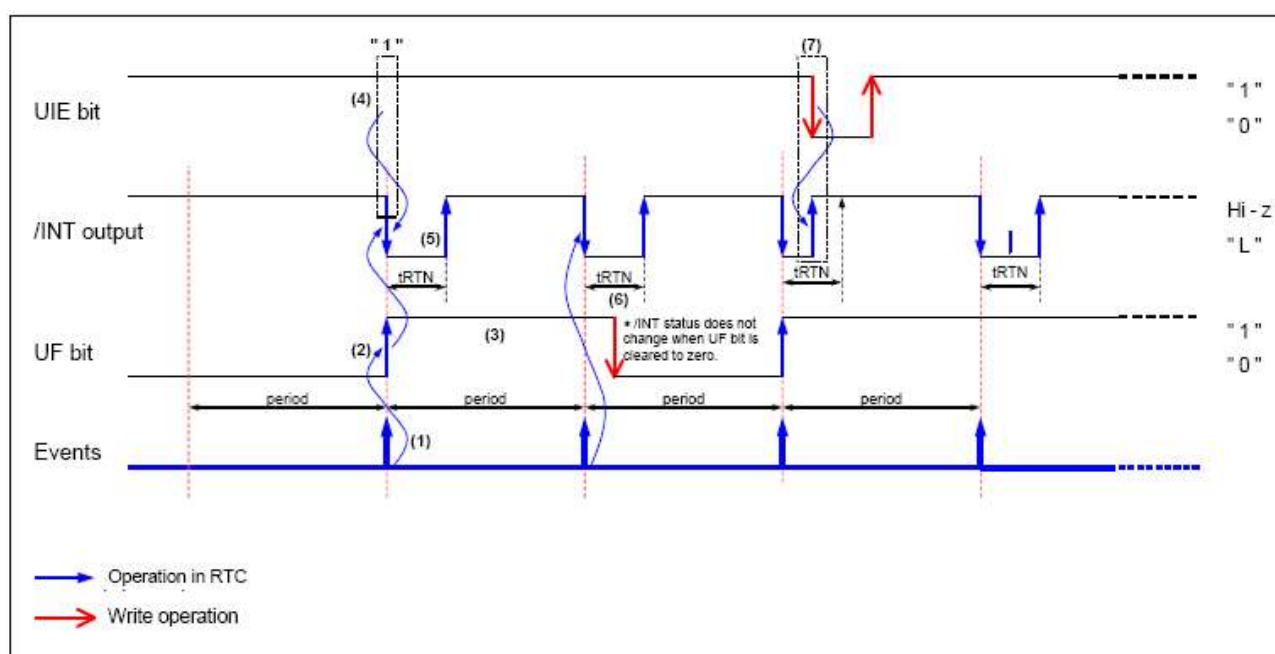
- 1、设定 8025T 工作在时间更新中断模式。
- 2、使用/INT 引脚输出, INT 输出状态: 1: 高阻态, 0: 低电平。
- 3、相关寄存器

Address	Function	bit 7	bit 6	bit 5	bit 4	bit 3	bit 2	bit 1	bit 0
D	Extension Register	TEST	WADA	USEL	TE	FSEL1	FSEL0	TSEL1	TSEL0
E	Flag Register	◦	◦	UF	TF	AF	◦	VLF	VDET
F	Control Register	CSEL1	CSEL0	UIE	TIE	AIE	◦	◦	RESET

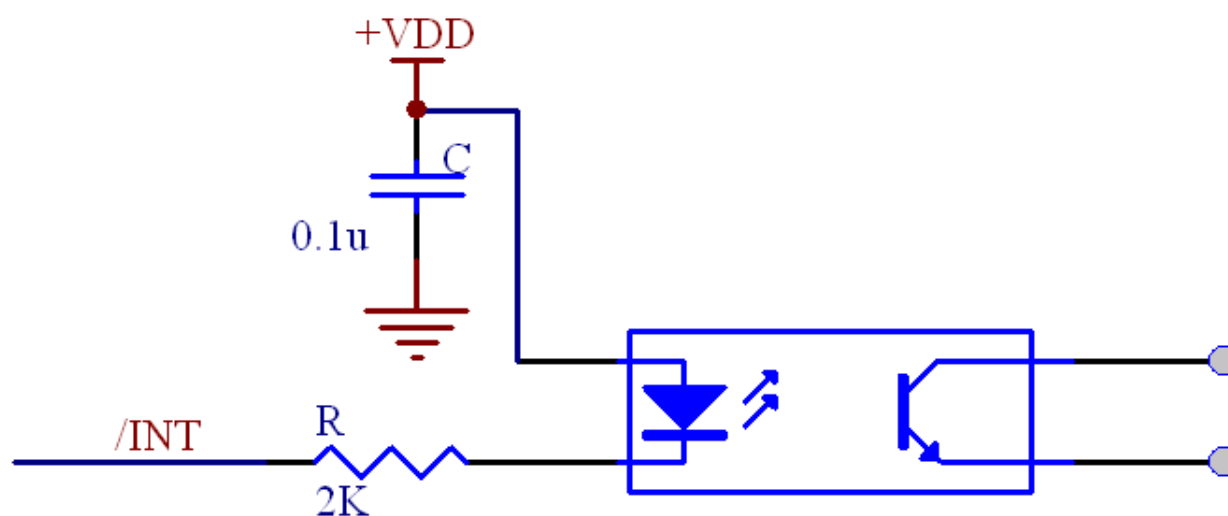
4、寄存器配置数值

寄存器	Value	Bit7	Bit6	Bit5	Bit4	Bit3	Bit2	Bit1	Bit0
D	0x00	0	0	0	0	0	0	0	0
E	0x00	0	0	0	0	0	0	0	0
F	0x60	0	1	1	0	0	0	0	0

时序图：



秒脉冲输出外接光耦隔离，共检测时间精度用。



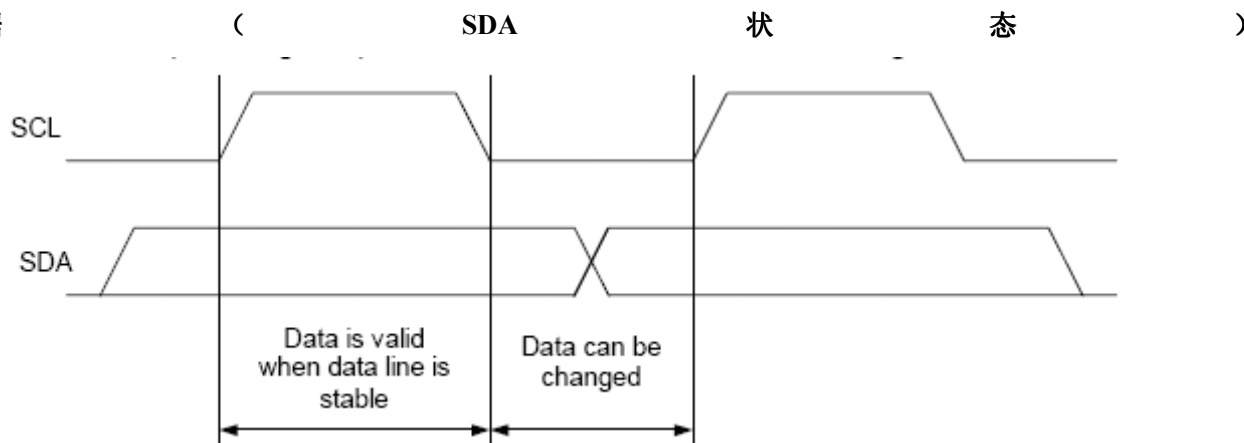
13、I2C-Bus 操作

数据传输注意事项：

当开始 START 条件出现，数据传输就以 8-bit（一个字节）为单位进行。在开始和停止条件之间的数据个数没有严格限制，但是整个传输时间一定不能大于 0.95s。

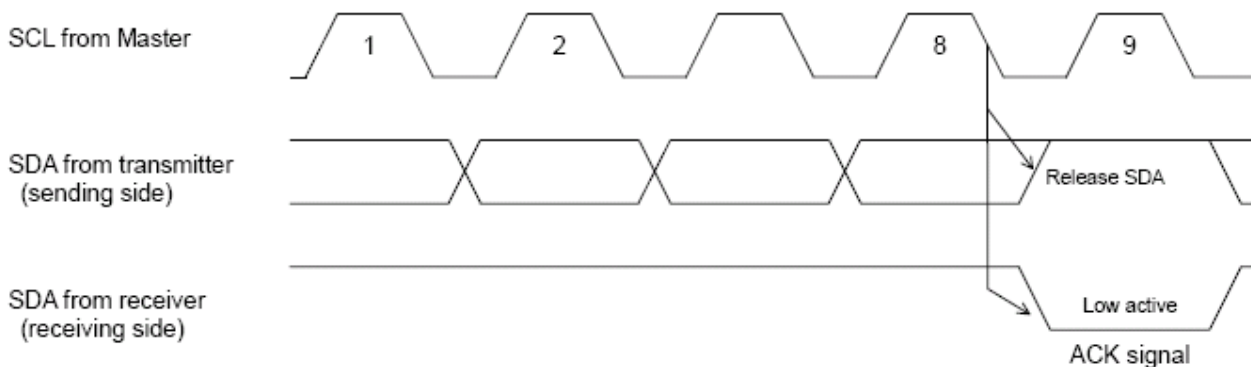
无论读操作或写操作寄存器的地址都会自动增加，在地址 0FH 之后地址自动变成地址 00H。

数据传输的发送端在时钟线 SCL 为低的情况下进行改变，而接收端在 SCL 为高的情况下读取稳定有效的数据



数据确认响应（ACK 信号）

当传输数据的时候，接收器会在接收到一个 8-bit 数据段时产生一个确认响应信号（ACK 信号，低有效）。如果接收器没有 ACK 信号产生，表示该通讯过程没有实现。（这种情况不包括主机故意不产生 ACK 信号的情况）



读取 ACK 信号需要释放 SDA。

1、器件地址（Device Address/Slave Address）

所有的通讯操作都是以 [START 条件] + [从设备地址 + (R/W 读写选择)] 开始的。

从设备地址如下：

	Transfer data	Slave address							R/W bit
		bit 7	bit 6	bit 5	bit 4	bit 3	bit 2	bit 1	bit 0
Read	65 h	0	1	1	0	0	1	0	1 (= Read)
Write	64 h								0 (= Write)

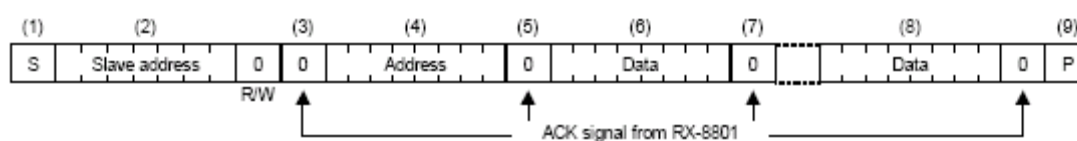
2、寄存器地址 (Address/Register Address)

Address	Function	bit 7	bit 6	bit 5	bit 4	bit 3	bit 2	bit 1	bit 0	Remark
0	SEC	○	40	20	10	8	4	2	1	*3
1	MIN	○	40	20	10	8	4	2	1	*3
2	HOUR	○	○	20	10	8	4	2	1	*3
3	WEEK	○	6	5	4	3	2	1	0	*3
4	DAY	○	○	20	10	8	4	2	1	*3
5	MONTH	○	○	○	10	8	4	2	1	*3
6	YEAR	80	40	20	10	8	4	2	1	—
7	RAM	•	•	•	•	•	•	•	•	*4
8	MIN Alarm	AE	40	20	10	8	4	2	1	—
9	HOUR Alarm	AE	•	20	10	8	4	2	1	*4
A	WEEK Alarm	AE	6	5	4	3	2	1	0	*4
	DAY Alarm		•	20	10	8	4	2	1	
B	Timer Counter 0	128	64	32	16	8	4	2	1	—
C	Timer Counter 1	•	•	•	•	2048	1024	512	256	*4
D	Extension Register	TEST	WADA	USEL	TE	FSEL1	FSEL0	TSEL1	TSEL0	*1, *3, *5
E	Flag Register	○	○	UF	TF	AF	○	VLF	VDET	*1, *2, *3
F	Control Register	CSEL1	CSEL0	UIE	TIE	AIE	○	○	RESET	*3

2、寄存器写操作时序图

指定地址写操作:

- 1) CPU 发送开始条件[S]
- 2) CPU 传输 RX-8025T 的从地址, 用 R/W 位设定写模式。
- 3) 检测从 RX-8025T 发出的 ACK 信号。
- 4) CPU 传输写入寄存器的地址到 8025T
- 5) 检测从 RX-8025T 发出的 ACK 信号
- 6) CPU 将要写入的数据写道指定的寄存器
- 7) 检测从 RX-8025T 发出的 ACK 信号
- 8) 如果有需要可重复 (6) 和 (7) 步骤, 写入的地址自动增加
- 9) CPU 发送停止位[P]

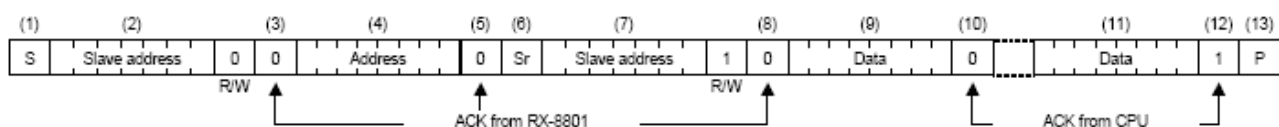


3、寄存器读操作时序图

指定地址读操作:

- 1) CPU 发送开始条件[S]
- 2) CPU 传输 RX-8025T 的从地址, 用 R/W 位设定读模式
- 3) 检测从 RX-8025T 发出的 ACK 信号
- 4) CPU 传输读寄存器的地址到 8025T
- 5) 检测从 RX-8025T 发出的 ACK 信号
- 6) CPU 发送 RESTART 条件[Sr]
- 7) CPU 传输 RX-8025T 的从地址, 用 R/W 位设定读模式
- 8) 检测从 RX-8025T 发出的 ACK 信号
- 9) 从 8025T 中读取步骤 (4) 指定的寄存器内容
- 10) CPU 发送 ACK 信号给 8025T

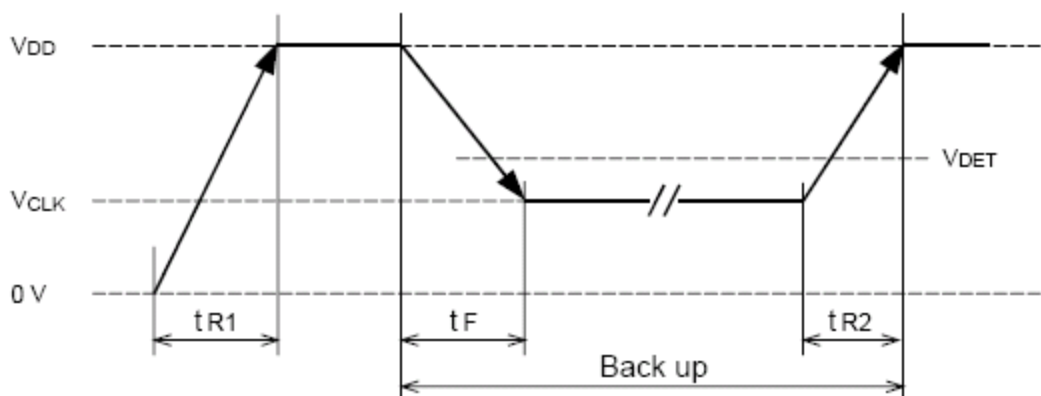
- 11) 如果有需要可重复 (9) 和 (10) 步骤, 读取的地址自动增加
- 12) CPU 发送一个 '1' 作为 ACK 信号
- 13) CPU 发送停止信号[P]



5、寄存器读写操作备注

- 读写操作中, 寄存器的地址能自动加 1, 因此可以连续读写多个寄存器。(与 EEPROM 操作相同)
- 读写时序图中 (4), Address, 即为寄存器的地址。(与 RX-8025 中 Address 不同)

14、备份以及恢复

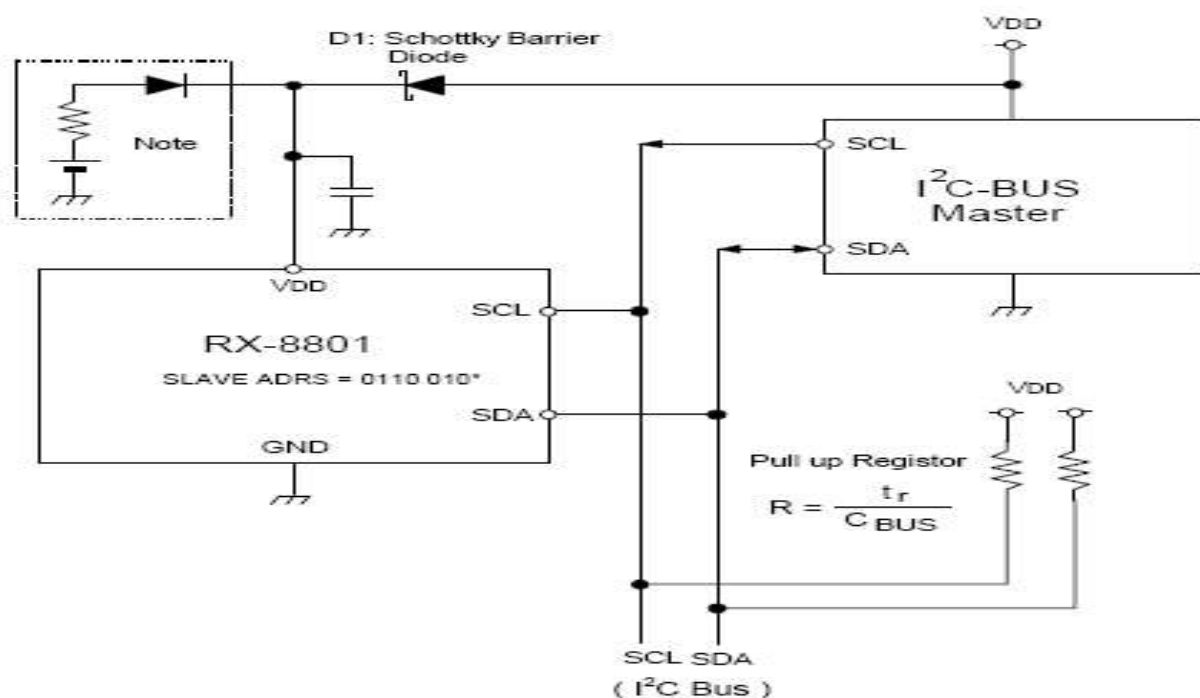


在应用电池作后备电源时特别注意:

Item	Symbol	Condition	Min.	Typ.	Max.	Unit.
Power supply detection voltage (1)	V_{DET}	-			2.2	V
Power supply detection voltage (2)	V_{LOW}	-			1.6	V
Power supply drop time	t_F	-	2			$\mu s / V$
Initial power-up time	t_{R1}	-			10	ms / V
Clock maintenance power-up time	t_{R2}	$1.6V \rightarrow VDD \leq 3.6V$	5			$\mu s / V$
		$1.6V \rightarrow VDD > 3.6V$	15			$\mu s / V$

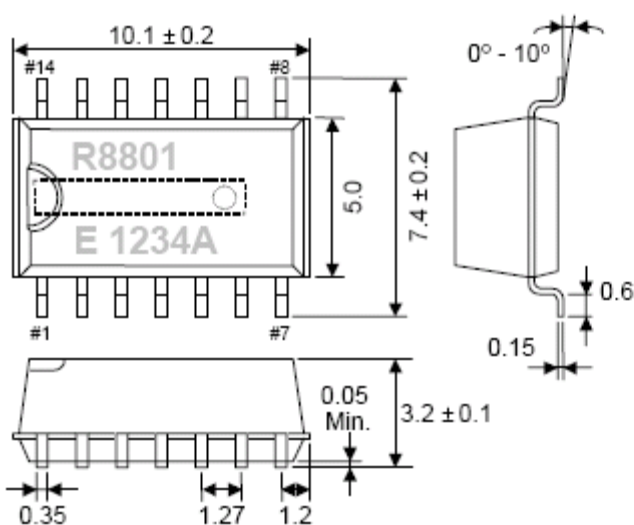
注意电平的切换, 防止数据丢失。

参考电路:

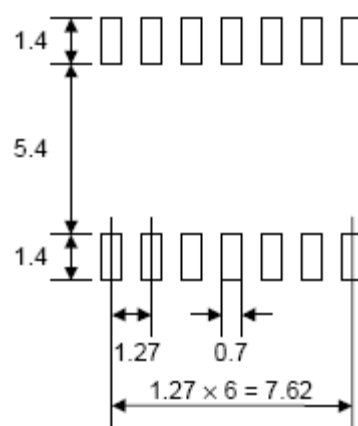


8025T 封装以及 PCB 设计:

• External dimensions

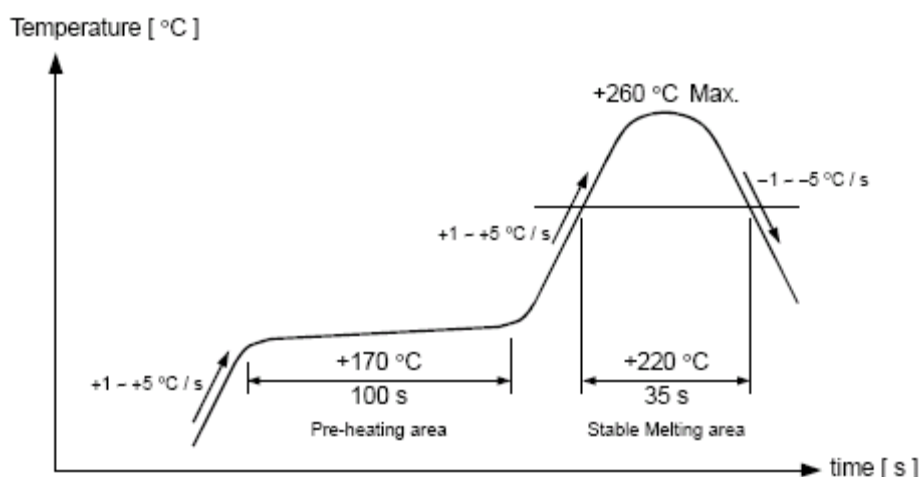


• Recommended soldering



Unit : mm

焊接的参考温度曲线:



※ 设计时应注意事项:

A: 8025T 的 I2C 总线与 CPU 之间的接口电路设计, 注意电压匹配。由于一般设计会需要电池作备用电源, 因此设计特别注意 8025T 的电压要求, 参考 (4 电气指标) 给出的数据。

B: 系统设计时, 在 I2C 总线上有多个器件的时候, 应注意软件的设计, 防止对 8025T 的误操作。

C: 时间设定的时候, 一定要确保数据的正确性, 一般应增加校验的子程序, 例如验证日期对应的星期数就可以利用上面第 8 页提到的两个公式。

D: 在 PCB 设计的时候注意 8025T 与 CPU 的通讯走线应该越短越好, 并且远离高频、高电流的信号线。同时旁路电容也应该靠近 8025T 的电源端。同时增加地线敷铜的面积, 以防止干扰的产生。

E: 生产测试过程中, 对 8025T 的焊接应参考焊接温度曲线。同时避免用超声波对器件进行清洗操作, 防止对内部晶体造成损坏。

F: 当使用电池供电的时候, 为了延长电池的供电时间, 可以关闭 FOUT 输出, 改变温度补偿的时间间隔 (正常供电时用软件恢复设置) 以达到降低功耗的目的。

附件 (I2C 读写程序 C 语言)

```

//*****
/** 函数原型: void IC_start(void); **
/** 功 能: IC 总线起始位. **
//*****/
void IC_start(void)
{
    SDA_DIR=I2C_OUTPUT;
    SCL=1;                /** Send Start **/
    SDA=1;
    nop();
    nop();
    SDA=0;
    nop();
    nop();
    SCL=0;
}
//*****
/** 函数原型: void IC_stop(void); **
/** 功 能: IC 总线停止位. **
//*****/
void IC_stop(void)
{
    SCL=0;                /** Send Stop **/
    SDA_DIR=I2C_OUTPUT;
    SDA=0;
    nop();
    nop();
    SCL=1;
    nop();
    nop();
    SDA=1;
}
//*****
/** 函数原型: bit IC_writebyte(uchar wdata); **
/** 功 能: 向 IC 总线发送 8 位数据,并请求一个应答信 **
/** ** 号 ACK.如果收到 ACK 应答则返回 1(TRUE), **
/** ** 否则返回 0(FALSE). **
//*****/
unsigned char IC_WriteByte( unsigned char wdata)
{
    unsigned char i;

```

```

SDA_DIR=I2C_OUTPUT;
for(i=0;i<8;i++)
{
    SCL=0;
    SCL=0;
    nop();
    nop();
    if(wdata&0x80) SDA=1;
    else SDA=0;
    nop();
    nop();
    SCL=1;
    wdata<<=1;
}
SCL=0;
SCL=0;
nop();
nop();
SDA_DIR=I2C_INPUT;
SCL=1;
i=0;
while(SDA)
{
    if(++i>12){SCL=0;return(0);}
}
SCL=0;
return(1);
}
//////*****
////** 函数原型: uchar IC_readbyte(void);          **
////** 功    能: 从 IC 总线上接收 8 位数据,并将接受到 **
////**          8 位数据作为一个字节返回,不回送应 **
////**          答信号 ACK.                          **
//////*****/
unsigned char IC_ReadByte(void)
{ unsigned char i;
  unsigned char IC_data=0;
  SCL=0;
  SDA_DIR=I2C_OUTPUT;
  SDA=1;
  SDA_DIR=I2C_INPUT;
  for(i=0;i<8;i++)
  {
      SCL=1;

```



```

    SCL=1;
    nop();
    nop();
    IC_data<<=1;
    IC_data|=SDA;
    nop();
    SCL=1;
    nop();
    SCL=0;
    nop();
}
nop();
nop();
// SCL=1;
nop();
nop();
nop();
SCL=0;
SDA_DIR=I2C_OUTPUT;
SDA=0;
return(IC_data);
}
////*****
////** 函数原型: bit readEEone(uchar instr,uchar addr,uchar num); **
////** 功    能: 从 S42WD42 中读取 num 个字节的数,采用序列读操作方 **
////**          式从片内 Address 地址开始连续读取数据.S42WD42 不接 **
////**          受指定的地址则返回 0(FALSE). **
////*****/
unsigned char readEEone(unsigned char addr,unsigned char num)
{
    unsigned char i;
    //di();
    IC_start();
    if(IC_WriteByte(WRITE)==0)
    {
        IC_stop(); return(0);
    }
    if(IC_WriteByte(addr)==0)
    {
        IC_stop(); return(0);
    }
    IC_start();
    if(IC_WriteByte(READ)==0)
    {

```

```

        IC_stop(); return(0);
    }
    for(i=0;i<num-1;i++)
    {
        EEbuf[i]=IC_ReadByte();
        SDA_DIR=I2C_OUTPUT;
        SDA=0;                /** Send ACK **/
        SDA=0;
        SCL=1;
    }
    EEbuf[num-1]=IC_ReadByte();
    SDA_DIR=I2C_OUTPUT;
    SDA=1;                    /** Send Read End **/
    SDA=1;
    nop();
    SCL=1;
    IC_stop();
    //ei();
    return(1);
}
//*****
/**** 函数原型: bit readEE(uchar instr,uchar addr,uchar num);    **
/**** 功    能: 从 S42WD42 中读取 num 个字节的数,采用序列读操作方    **
/****          式从片内 Address 地址开始连续读取数据.S42WD42 不接    **
/****          受指定的地址则返回 0(FALSE).                    **
//*****/
unsigned char readEE(unsigned char addr,unsigned char num)
{
    unsigned char i;
    for(i=0;i<3;i++)
    {
        if(readEEone(addr,num)) { return(1);}
    }
    //ei();
    return(0);
}
//*****
/**** 函数原型: bit writeEEone(uchar instr,uchar addr,uchar num); **
/**** 功    能: 将 EEbuf[]单元中的数据写入 S42WD42 的 num 个字节.    **
/****          采用页写操作方式,每次写入时都需要指定片内地址.    **
/****          如果 S42WD42 不接受指定的地址或某个传送的字节未收到    **
/****          应答信号 ACK,则返回 0(FALSE).                    **
//*****/
unsigned char writeEEone(unsigned char addr,unsigned char num)

```

```

{
  unsigned char i;
  gie=0;
  IC_start();
  if(IC_WriteByte(WRITE)==0)
  {
    IC_stop(); return(0);
  }
  if(IC_WriteByte(addr)==0)
  {
    IC_stop(); return(0);
  }
  for(i=0;i<num;i++)
  {
    if(IC_WriteByte(EEbuf[i])==0)
    {
      IC_stop(); return(0);
    }
  }
  IC_stop();
  nop();
  nop();
  SDA=0;
  SCL=0;
  gie=1;
  return(1);
}
//=====

```

writeEEone(0x0d,3); 写数据到 8025T 0X0D 是地址, 3 是写入数据的数量。

要写入的数据存在 EEbuf[i] 中。

readEEone(0x0d,3); 读出数据到 EEbuf[i]

改变 SDA 方向: I2C_OUTPUT -----输出。

I2C_INPUT-----输入